

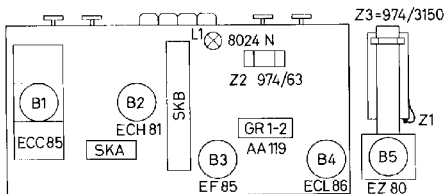
## BEDIENINGSORGANEN

- 1 -- Volumeregelaar
- 2 -- Toonregelaar
- 3 -- Netschakelaar
- 4 -- MG-schakelaar
- 5 -- FM-schakelaar
- 6 -- LG-schakelaar
- 7 -- FM-afstemming
- 8 -- AM-afstemming
- 9 -- Radiokompas

## PRINCIPESHEMA

Hiervoor wordt verwezen naar pagina 31.

## BUIZENPLAATSING



## BUIZENOVERZICHT

- |              |                              |
|--------------|------------------------------|
| B1 -- ECC 85 | B5 -- EZ 80                  |
| B2 -- ECH 81 | Z2 -- 974/63                 |
| B3 -- EF 85  | Z3 -- 974/3150               |
| B4 -- ECL 86 | L1 -- 8024 N (6,3 V - 0,3 A) |

## CODENUMMERS

- |              |                |
|--------------|----------------|
| Knoppen      | 4822 107 00435 |
| Veer in knop | 4822 108 00481 |

## SPECIFICATIE

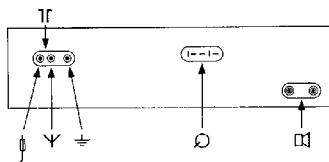
- |                  |                     |
|------------------|---------------------|
| Luidspreker      | AD 2460 M (5 ohm)   |
| Netspanningen    | 110-127-145-220 V ~ |
| Verbruik         | 42 W bij 220 volt   |
| Uitgangsvermogen | 2,5 W               |
| Afmetingen       | 23 x 42 x 21 cm     |

## GOLFGEBIEDEN

- |      |                                  |
|------|----------------------------------|
| LG : | 1150 -- 2000 m ( 260-150 kc/s)   |
| MG : | 185 -- 580 m (1622-517 kc/s)     |
| FM : | 2,88 -- 3,43 m ( 104- 87,5 Mc/s) |

## EXTRA LUIDSPREKER (5 ohm)

- |                |
|----------------|
| Type AD 2460 M |
| Type AD 2700 M |



## TOELICHTING OP DE AANSLUITING EN DE BEDIENING

### Antennes

Voor midden- en langegolf-ontvangst kan gebruik worden gemaakt van de draaibare Ferroceptor (radiokompas). Ingesteld wordt op de beste ontvangst en de minste storing. Sluit voor FM-ontvangst de draadantenne aan op één van de FM-antennebussen; daarna de antenne ontrollen en richten tot de beste ontvangst wordt verkregen.

Een AM-antenne kan op één van de antennebussen worden aangesloten. De aansluiting van een FM-dipoolantenne moet op beide FM-antennebussen geschieden. Indien de invoerkabel niet is afgeschermd kan deze antenne ook voor AM-ontvangst worden gebruikt.

Wordt zowel een AM- als een FM-buitenantenne gebruikt, dan moet bij AM-ontvangst de FM-buitenantenne en bij FM-ontvangst de AM-buitenantenne uit de desbetreffende bus(sen) worden verwijderd.

Sluit bij een Centraal Antennesysteem de stekker van de AM-antenne op de ene bus en tegelijk één stekker van de FM-dipoolantenne op de andere bus aan.

### Platenspeler

Bij aansluiting van een platenspeler of wisselaar wordt het toestel automatisch op grammofoonweergave geschakeld. Voor radioweergave moet de stekker van de platenspeler uit de bussen worden verwijderd.

### Bandrecorder

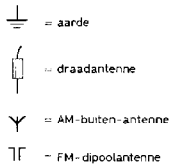
Een bandrecorder kan worden aangesloten op de luidsprekerbussen (voor opname) en op pick-up-aansluiting (voor weergave).

### Luidspreker

Op de luidsprekerbussen kan een extra luidspreker worden aangesloten met een impedantie van 5 ohm.

### Aardleiding

Gebruik van een goede aardleiding is altijd wenselijk aangezien minder last van storingen wordt ondervonden.



## SERVICEWENKEN

B 3 X 32 A

Hieronder zijn enkele storingen vermeld, de mogelijke oorzaken hiervan en hoe een en ander te verhelpen is. Zie in dit verband ook de afbeelding van de buizenplaatsing.

### A. DE RADIO WERKT NIET

1. De buizen lichten niet op en het verlichtingslampje brandt niet.
2. Alleen buis B5 en het verlichtingslampje lichten op.
3. Alle buizen en het verlichtingslampje lichten op.

### B. DE RADIO WERKT TEN DELE

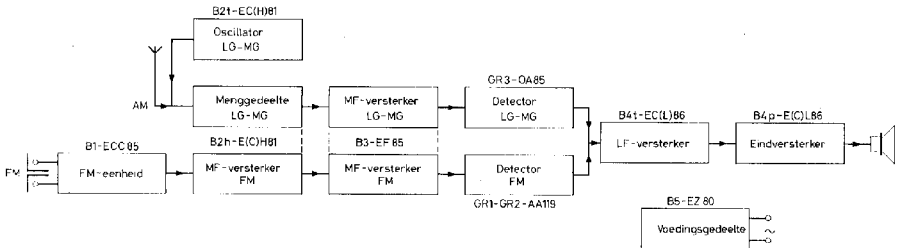
1. Grammofoonweergave mogelijk, maar het apparaat werkt niet op MG-LG en FM.
2. Het apparaat werkt niet op FM, maar wel op MG en LG.

### C. DE RADIO WERKT ONBETROUWBAAR

1. De radio kraakt en/of onderbreekt.

- a. Controleer of de spanningsomschakelaar op de juiste spanning is ingesteld.
- b. Ga na of de smeltveiligheid Z1 in orde is.
- a. Controleer de smeltveiligheid Z2.
- a. Controleer de smeltveiligheid Z2.
- b. Sluit een tweede luidspreker (5 ohm) aan op de extra luidsprekerbussen. Werkt het apparaat nu wel dan duidt dit op een defecte luidspreker. Eerst aansluitdraden van ingebouwde luidspreker lossolderen!
- c. Vervang de buizen B2, B3, B4 en B5 om de beurt.
- a. Vervang B2 en/of B3.
- a. Vervang B1.
- a. Ga allereerst na of de storing van buiten komt (luchtstoring, elektrische apparaten enz.).
- b. Volg de onder A-1a genoemde aanwijzingen op, kijk of het verlichtingslampje goed is aangedraaid en of de buizen goed zijn aangedrukt.
- c. Ga na of de antenne- en aardstekers goed contact maken.
- d. Maak de penntjes van de buizen goed schoon.
- e. Laat enkele druppeltjes schakelaarolie over de schuiven van de schakelaars lopen.
- f. Ga na of het verschijnsel is op te heffen door de buizen om de beurt te verwisselen.

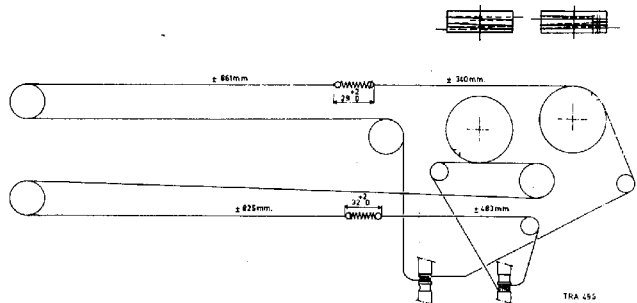
## BLOKSCHEMA



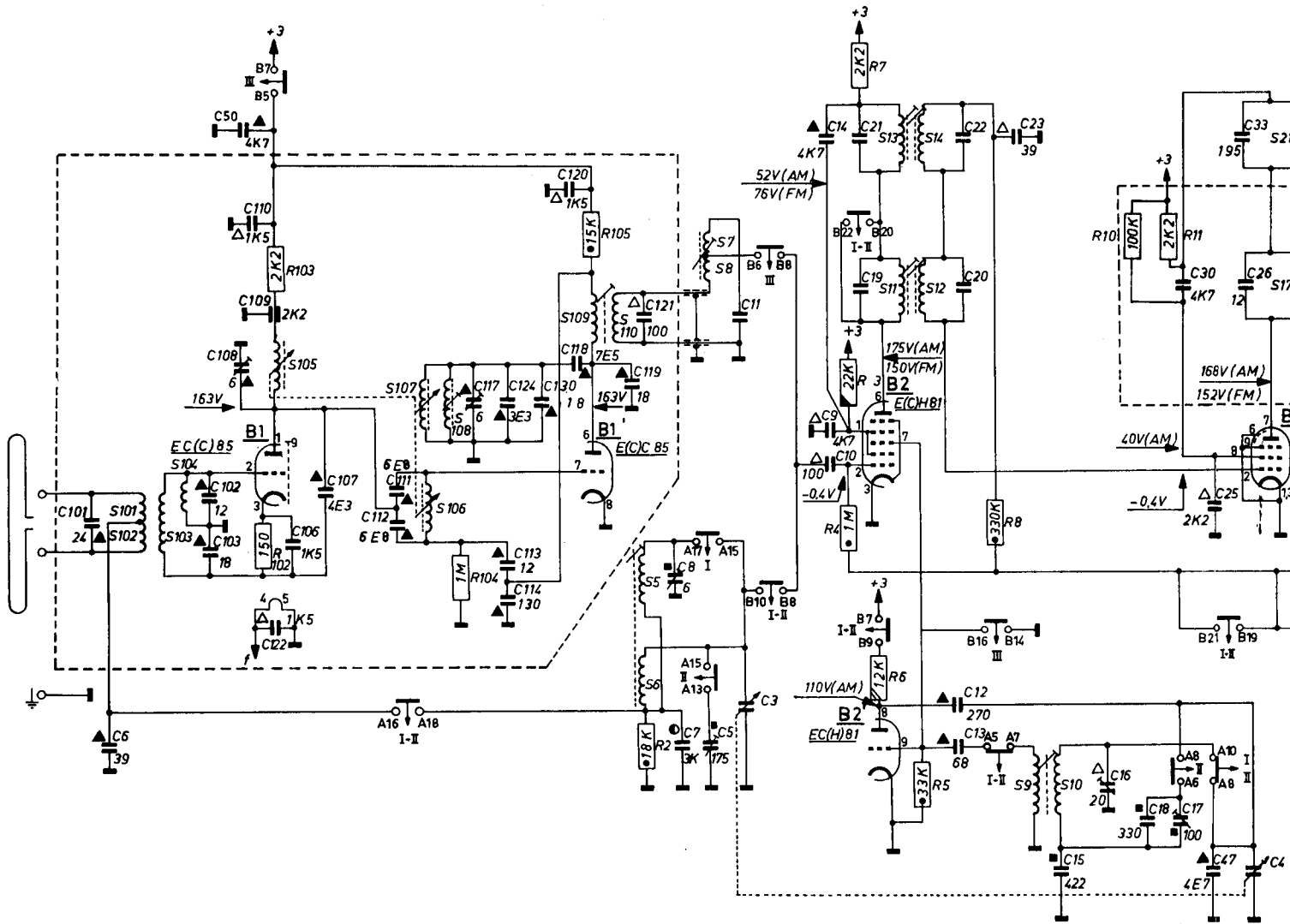
In het blokschema zijn bij de kringen de hierbij toegepaste systemen genoemd. Staat een buistype tussen twee blokjes dan heeft deze buis meerdere functies. Zo doet het heptode-gedeelte van de E(C)H 81 (B2h) dienst als

mengbuis voor AM-ontvangst en tevens als MF-versterker voor FM. Het triode-gedeelte van deze buis (B21) doet dienst als oscillator voor AM-gemoduleerde zenders op LG en MG E(C)H81.

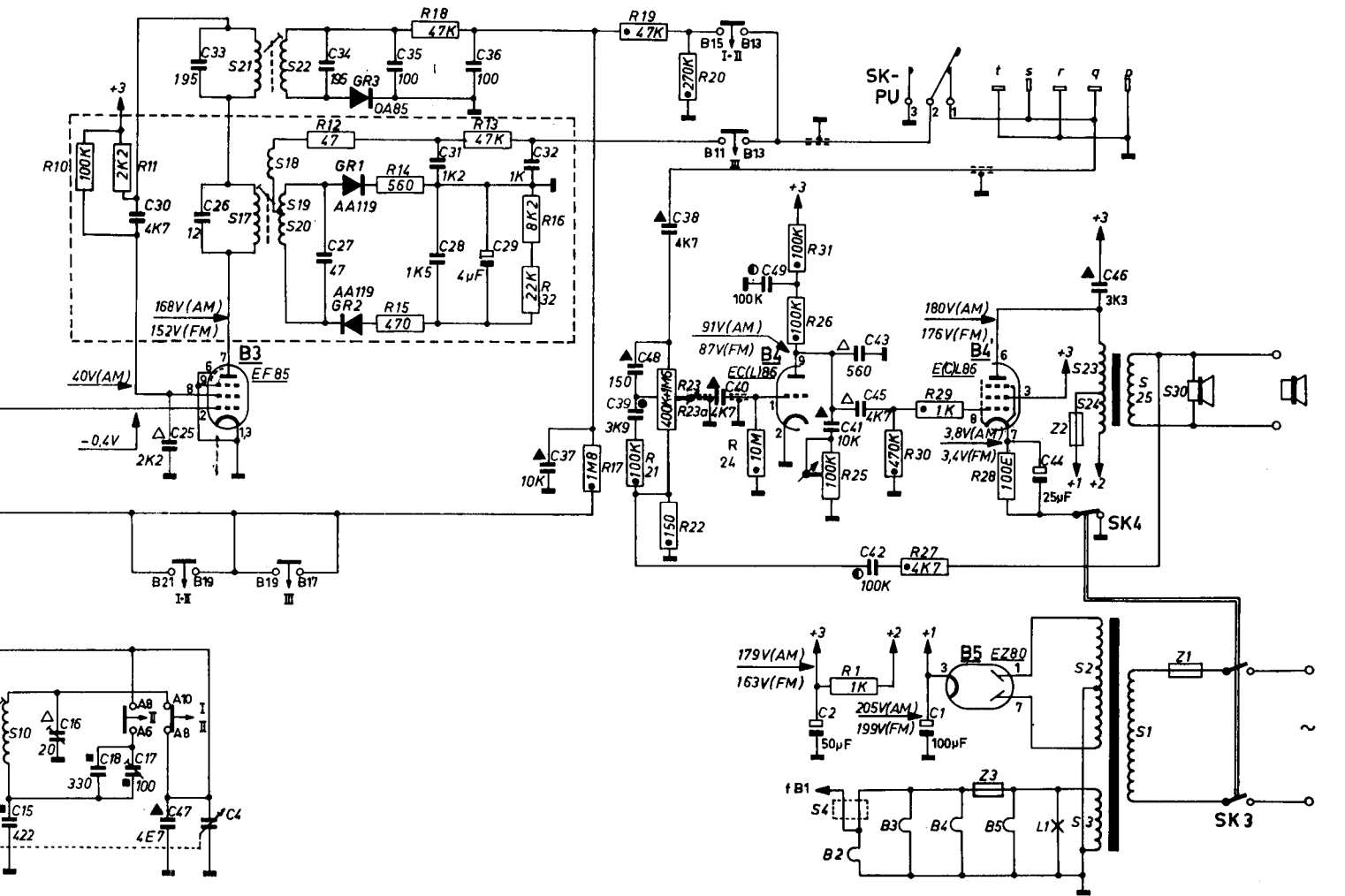
## SNAARLOOP



S	101.102.	103.104	105	106.107.108	109	110.5.6.	7.8.	11.13.12.14.	9.10.	17.21.
R		102.103.		104.		105.2.		4.3.7.6.5.	8.	11.10.
C	101.	6.122.50.103.102.108.109	110.106.107.112.111.	113.114.117.124.130.120.118		119.121.8.7.53.	11.	9.14.10.19.21.	12.13.20.22.23.	16.18.17.30.47.4.26.39.



17.21. 18.19.20.22.										2. 3. 23. 24. 1. 25. 30.										
11.	10.	12.	14.15. 18.	13.	16. 32.	17.19.21.22.23.23a.20.24.	31. 26. 25.	1.30. 27. 29.	28.											
16.	18.17.	30.47.4.26.30.	27.34.	35. 28.31.	36. 29. 32. 37.	39.40.	38. 40. 49.	2.41. 43.45.42.	1	44.	46.									



TRA 517A